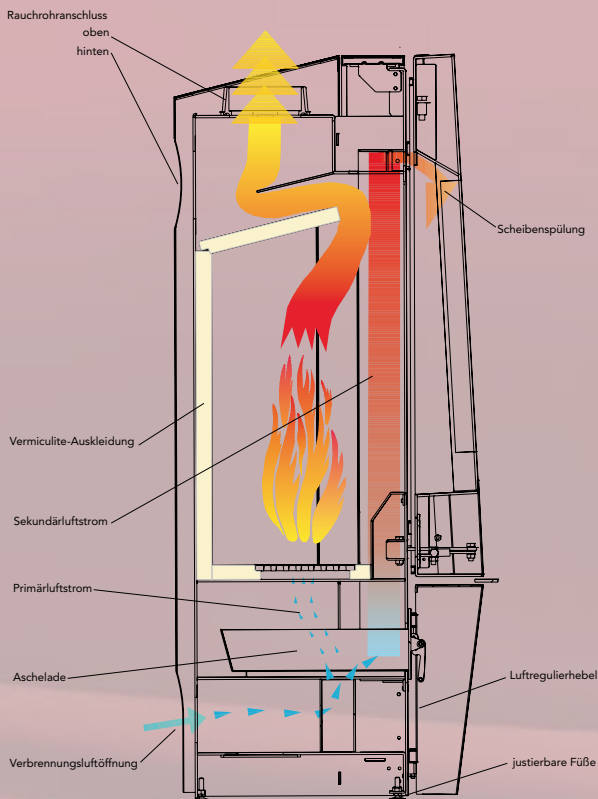
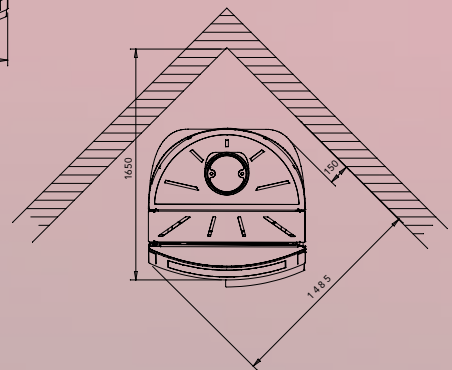
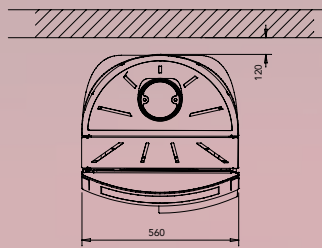
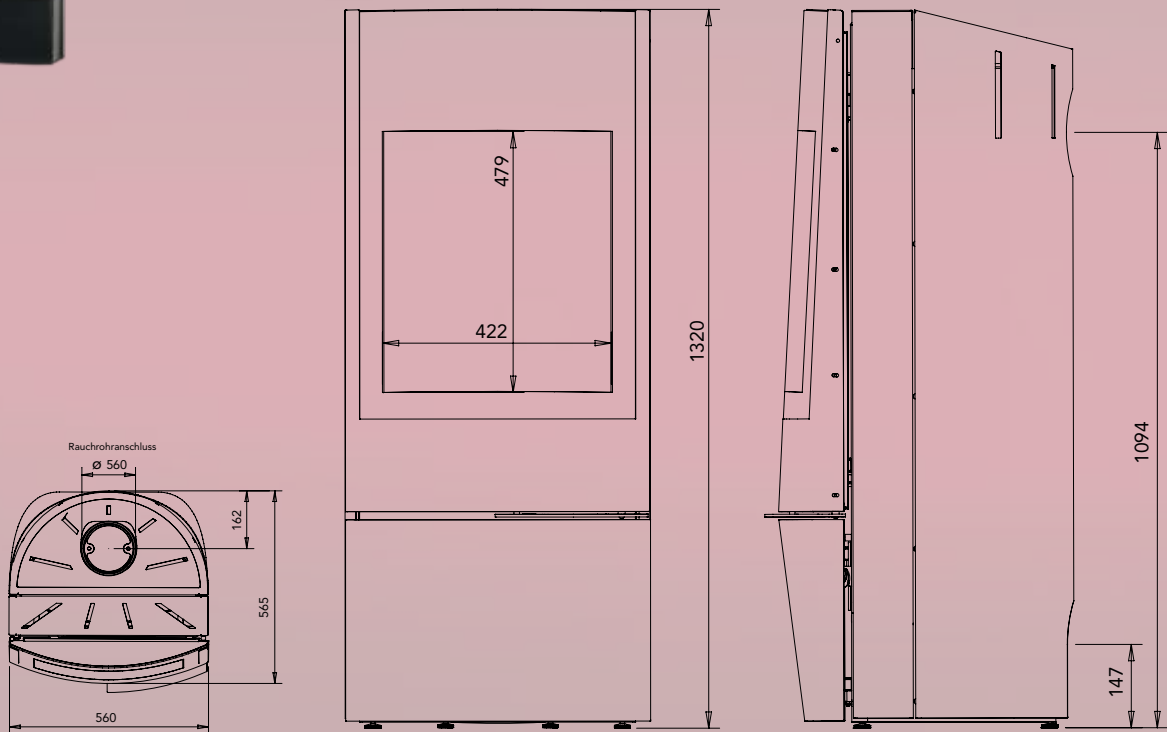




# ARTICO



Nennwärmeleistung	in kW	6
Wärmeleistung	min / max in kW	3- 7
Raumheizvermögen	in m <sup>3</sup>	135
Abgasmassenstrom	bezogen auf NWL	4,45 g/s
Abgastemperatur am Abgasstutzen	bei NWL	360 °C
Förderdruck	bei NWL	0,12 mbar
Verkleidung / Gewicht in kg	Stahl	158 kg
Rauchrohranschluss	Ø	150 mm
Anschlusshöhe in cm	siehe Maßzeichnung	109,5
Abmessungen in cm	Höhe	132
	Breite	56
	Tiefe (incl. Krümelplatte)	56,5
Prüfbericht-Nr.	geschlossener Betrieb	RRF-40091954
VKF-Nr. (Schweiz)		beantragt

Stützen für direkt zugeführte Verbrennungsluft: hinten standard zugelassen für raumluftunabhängigen Betrieb nach DiBT: ja